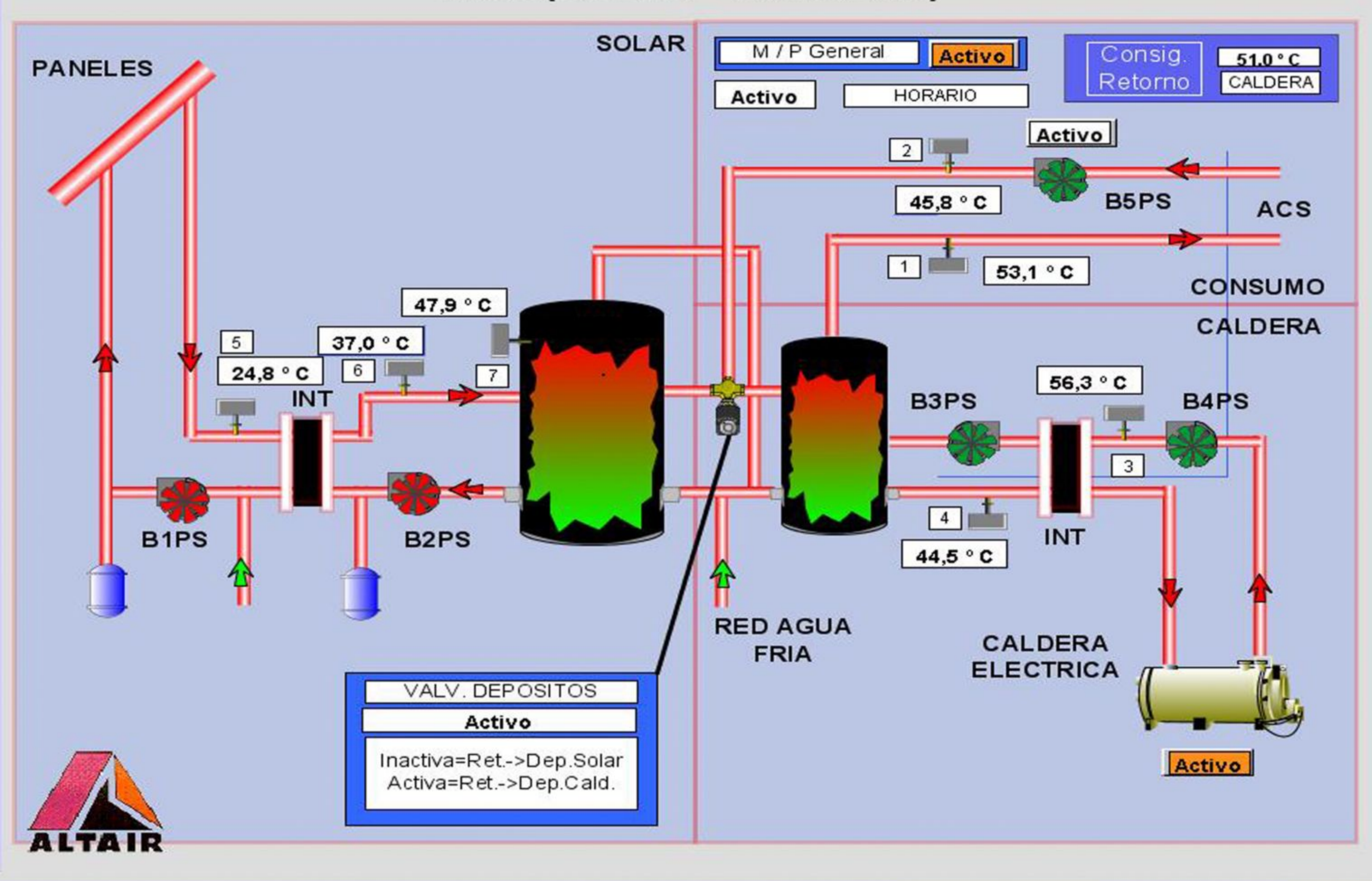


SUSTITUCION DE CALDERA DE HOSPITAL DE FORMENTERA POR CALDERA DE BIOMASA DENSIFICADA

ANTONIO J. SANZ IGUAL, YAGO GÓMEZ PÉREZ, ELADIO DE AMADOR MARTÍNEZ, DANIEL R. SÁNCHEZ NICOLÁS, MARTA T. RODRÍGUEZ ZELLER

ACS (SOLAR - CALDERA)



El Hospital de Formentera cuenta con un sistema de ACS solar, apoyado en una caldera eléctrica para alcanzar a la temperatura necesaria. Esto supone un sistema renovable con eficiencia del 91%. El objetivo de este proyecto es aumentar la eficiencia energética de la producción de Agua Caliente Sanitaria hasta el 100% utilizando una caldera de Biomasa. Se obtiene un ahorro económico, amortizando el sistema en 3-5 años



DATOS TÉCNICOS

CALDERA DE PELLETS GPL 50		
Potencia térmica máxima	40 kW	max
Potencia térmica mínima	15 kW	min
Rendimiento energético a potencia máxima	87%	max

LA CONSIDERACION DE LAS HORAS DIARIAS DE TRABAJO DE LA CALDERA, LAS HEMOS HECHO CON MANTENIMIENTO. SUPONIENDO UN ENCENDIDO CADA 10 MINUTOS Y TRABAJANDO 5, EN INVIERNO SUPONDRIAN 8 HORAS. SE HA HECHO UNA DISTRIBUCION MAYOR DE HASTA 10 HORAS TRABAJANDO (SOLO TIENE QUE AUMENTAR DE 47,1°C HASTA LOS 60°C DE ACS)

ESTUDIO A 3 AÑOS

COSTES CALDERA	AÑO 1	AÑO 2	AÑO 3	AÑO 4	AÑO 5
PRECIO CALDERA	5.000,00 €		- €	- €	- €
INSTALACION/MANTENIM	10.000,00 €	2.000,00 €	2.060,00 €	2.121,80 €	2.185,45 €
COSTE USO	8.575,16 €	8.832,41 €	9.097,38 €	9.370,31 €	9.651,41 €
TOTAL	23.575,16 €	10.832,41 €	11.157,38 €	11.492,11 €	11.836,87 €
AHORRO ELECTRICO	14.069,71 €	14.210,41 €	14.352,52 €	14.496,04 €	14.641,00 €
AHORRO	-9.505,44 €	3.378,00 €	3.195,13 €	3.003,93 €	2.804,13 €
COSTE INVERSION	-9.505,44 €	-6.127,44 €	-2.932,31 €	71,62 €	2.875,76 €

ESTUDIO A 5 AÑOS

COSTES CALDERA	AÑO 1	AÑO 2	AÑO 3	AÑO 4	AÑO 5
PRECIO CALDERA	5.000,00 €	- €	- €	- €	- €
INSTALACION/MANTENIM	10.000,00 €	2.000,00 €	2.060,00 €	2.121,80 €	2.185,45 €
COSTE USO	6.617,78 €	6.816,32 €	7.020,81 €	7.231,43 €	7.448,37 €
TOTAL	21.617,78 €	8.816,32 €	9.080,81 €	9.353,23 €	9.633,83 €
AHORRO ELECTRICO	14.069,71 €	14.210,41 €	14.352,52 €	14.496,04 €	14.641,00 €
AHORRO	-7.548,07 €	5.394,09 €	5.271,71 €	5.142,81 €	5.007,17 €
COSTE INVERSION	-7.548,07 €	-2.153,98 €	3.117,73 €	8.260,54 €	13.267,71 €

CONCLUSIONES:

- Ahorro económico del 11,70% en la energía eléctrica consumida
- Sistema de generación de ACS con eficiencia energética categoría ,